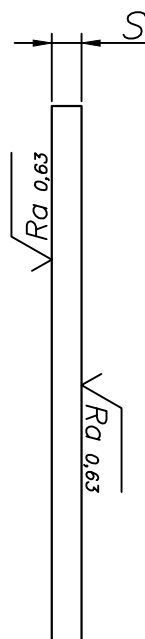
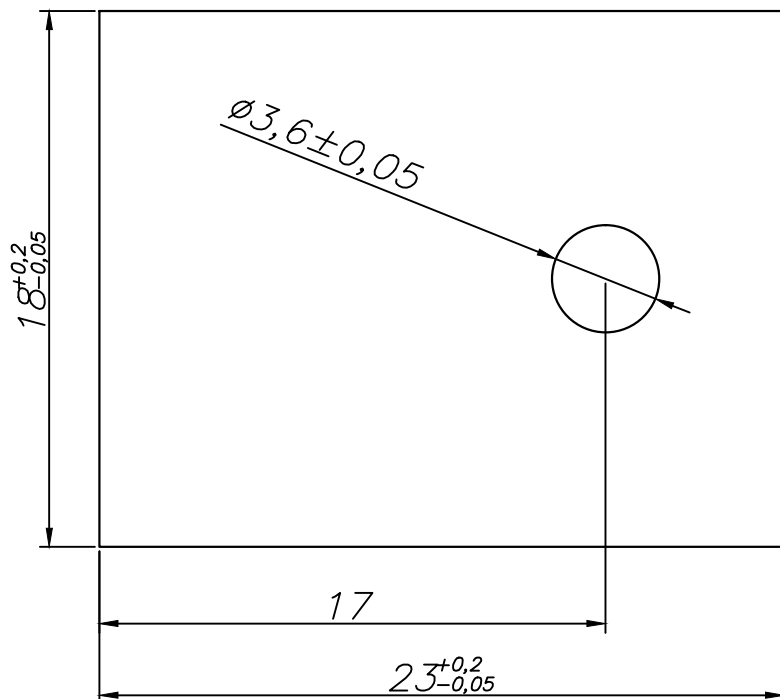


КС304000-Т0247.ХХХ.А

$\sqrt{Ra\ 0,63(\vee)}$



| Обозначение          | S, мм |
|----------------------|-------|
| КС304000-Т0247.025.А | 0,25  |
| КС304000-Т0247.038.А | 0,38  |
| КС304000-Т0247.063.А | 0,63  |
| КС304000-Т0247.1.А   | 1,0   |
| КС304000-Т0247.15.А  | 1,5   |

1. Технические требования на изделие по ТУ 3493-001-86724983-2016

|              |              |
|--------------|--------------|
| Инв. № подл. | Погр. и дата |
| Т.контр.     | Погр. и дата |
| Пров.        | Погр. и дата |
| Разраб.      | Погр. и дата |
| Изм          | Погр. и дата |
| Лист         | Погр. и дата |
| № докум.     | Погр. и дата |
| Инв. № дубл. | Погр. и дата |
| Взам. инв. № | Погр. и дата |
| Погр. и дата | Погр. и дата |

|          |      |          |       |      |
|----------|------|----------|-------|------|
| Изм      | Лист | № докум. | Погр. | Дата |
| Разраб.  |      |          |       |      |
| Пров.    |      |          |       |      |
| Т.контр. |      |          |       |      |
| Н.контр. |      |          |       |      |
| Утв.     |      |          |       |      |

|                             |  |                   |        |         |
|-----------------------------|--|-------------------|--------|---------|
| КС304000-Т0247.ХХХ.А        |  |                   |        |         |
| Подложка<br>керамическая    |  | Лит.              | Масса  | Масштаб |
|                             |  |                   |        | 4:1     |
| Оксид алюминия 96%<br>Al2O3 |  | Лист              | Листов |         |
|                             |  | 000 "С-Компонент" |        |         |