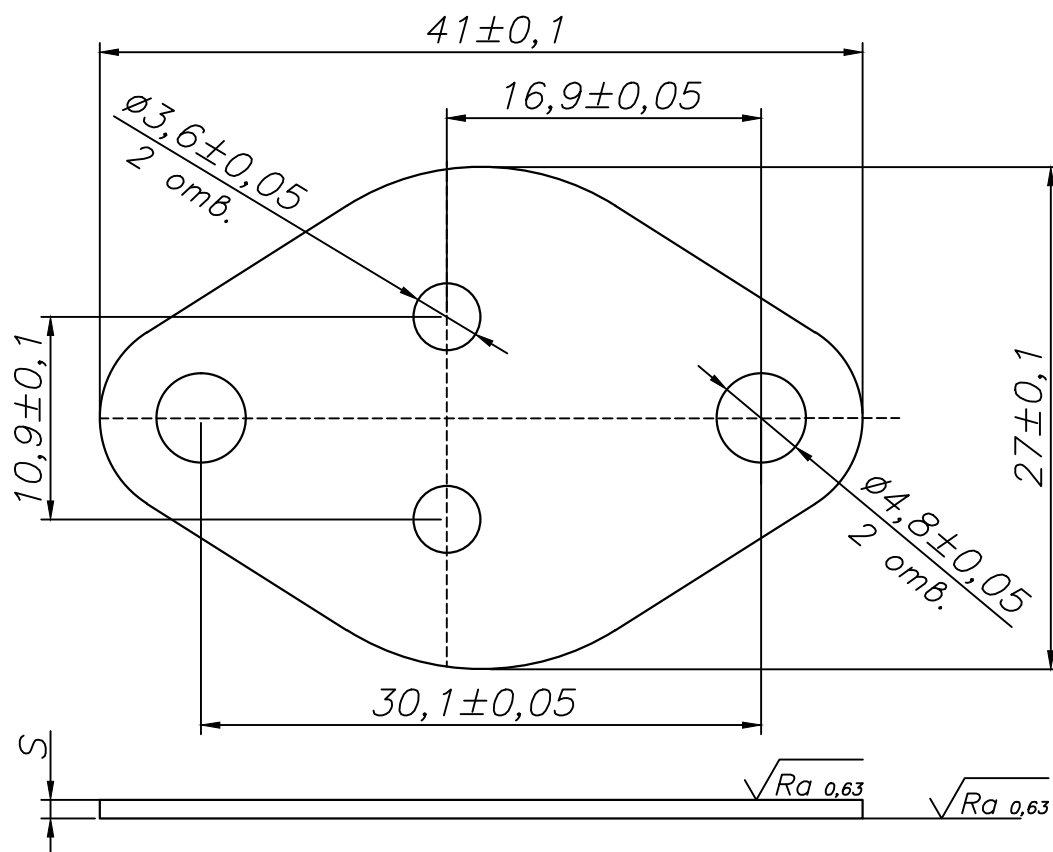


КС304000-ТО3-2.ХХХ.А

$\sqrt{Ra} 0,63(\checkmark)$



Обозначение	S, мм
КС304000-ТО3-2.025.А	0,25
КС304000-ТО3-2.038.А	0,38
КС304000-ТО3-2.063.А	0,63
КС304000-ТО3-2.1.А	1,0
КС304000-ТО3-2.15.А	1,5

1. Технические требования на изделие по
ТУ 3493-001-86724983-2016

Инв. № подл.	Подп. и дата
Инв. № инв.	Взам. инв. №
Инв. № дубл.	Подп. и дата

Изм	Лист	№ докум.	Подп.	Дата
Разраб.				
Пров.				
Т.контр.				
Н.контр.				
Утв.				

КС304000-ТО3-2.ХХХ.А

Подложка
керамическая

Оксид алюминия 96%
Al2O3

Лит.	Масса	Масштаб
		2,5:1
Лист		Листов

000 "С-Компонент"