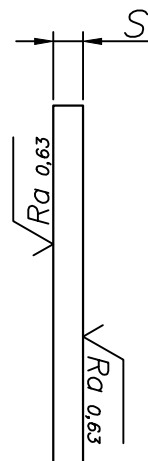
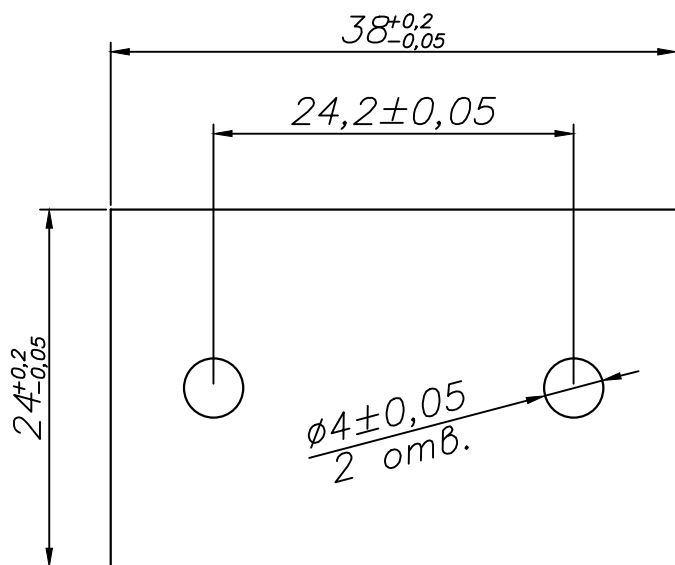


$\sqrt{Ra} 0,63(\nu)$

КС304000-МТ200.ХХХ.А



Обозначение	S, мм
КС304000-МТ200.025.А	0,25
КС304000-МТ200.038.А	0,38
КС304000-МТ200.063.А	0,63
КС304000-МТ200.1.А	1,0
КС304000-МТ200.15.А	1,5

1. Технические требования на изделие по ТУ 3493-001-86724983-2016

Инв. № подл.	Инв. № дубл.	Взам. инв. №	Погр. и дата

КС304000-МТ200.ХХХ.А				
Изм	Лист	№ докум.	Погр.	Дата
Разраб.				
Пров.				
Т.контр.				
Н.контр.				
Утв.				
Подложка керамическая			Лит.	Масса
Оксид алюминия 96% Al2O3			Лист	Листов
			2:1	
			000 "С-Компонент"	