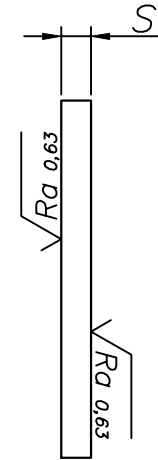
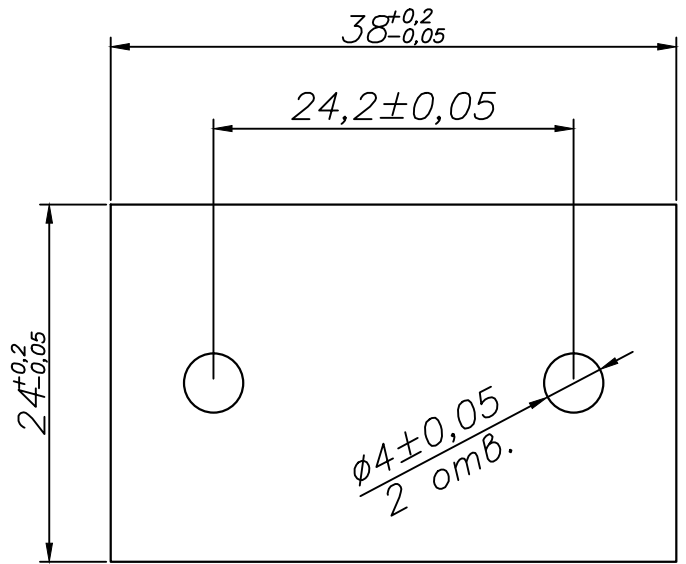


КС304000-МТ200.ХХХ.Н

$\sqrt{Ra} 0,63(\nu)$



Обозначение	S, мм
КС304000-МТ200.025.Н	0,25
КС304000-МТ200.05.Н	0,50
КС304000-МТ200.1.Н	1,0
КС304000-МТ200.15.Н	1,5
КС304000-МТ200.2.Н	2,0

1. Технические требования на изделие по ТУ 3493-001-86724983-2016

					КС304000-МТ200.ХХХ.Н			
Изм	Лист	№ докум.	Подп.	Дата	Подложка керамическая	Лит.	Масса	Масштаб
Разраб.								2:1
Пров.								
Т.контр.						Лист	Листов	
Н.контр.						000 "С-Компонент"		
Утв.					Нитрид алюминия AlN			

Инв. № подл.	Инв. № дубл.	Взам. инв. №	Подп. и дата