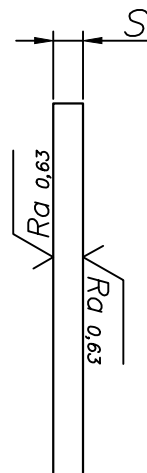
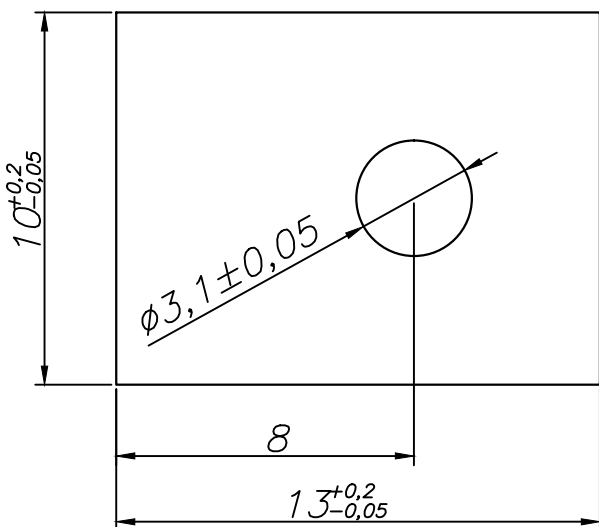


КС304000-Т0126.ХХХ.Н

$\sqrt{Ra\ 0,63(v)}$



Обозначение	S, мм
КС304000-Т0126.025.Н	0,25
КС304000-Т0126.05.Н	0,50
КС304000-Т0126.1.Н	1,0
КС304000-Т0126.15.Н	1,5
КС304000-Т0126.2.Н	2,0

1. Технические требования на изделие по ТУ 3493-001-86724983-2016

					КС304000-Т0126.ХХХ.Н			
Изм	Лист	№ докум.	Подп.	Дата	Подложка керамическая	Лит.	Масса	Масштаб
Разраб.								5:1
Пров.								
Т.контр.						Лист	Листов	
Н.контр.						Нитрид алюминия AlN		
Утв.					000 "С-Компонент"			

Инв. № подл.	Инв. № дубл.	Взам. инв. №	Погр. и дата