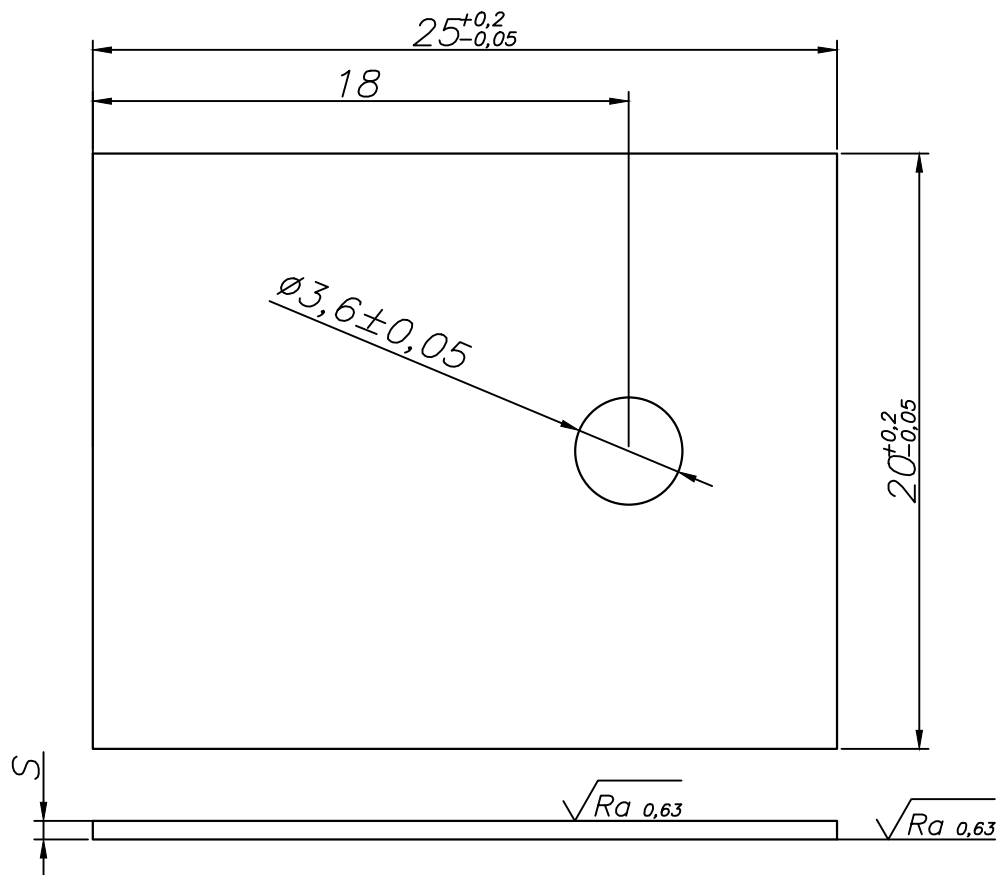


КС304000-ТО3Р.ХХХ.Н

$\sqrt{Ra\ 0,63(v)}$



Обозначение	S, мм
КС304000-ТО3Р.025.Н	0,25
КС304000-ТО3Р.05.Н	0,50
КС304000-ТО3Р.1.Н	1,0
КС304000-ТО3Р.15.Н	1,5
КС304000-ТО3Р.2.Н	2,0

1. Технические требования на изделие по
ТУ 3493-001-86724983-2016

Инв. № подл.	Подп. и дата
Пров.	Подп. и дата
Т.контр.	Подп. и дата
Н.контр.	Подп. и дата
Утв.	Подп. и дата
Взам. инв. №	Подп. и дата
Инв. № дубл.	Подп. и дата

Изм	Лист	№ докум.	Подп.	Дата
Разраб.				
Пров.				
Т.контр.				
Н.контр.				
Утв.				

КС304000-ТО3Р.ХХХ.Н

Подложка
керамическая

Нитрид алюминия
AlN

Лит.	Масса	Масштаб
		4:1
Лист		Листов
000 "С-Компонент"		